

ワイヤレスネックスピーカー 取扱説明書

この商品は海外ではご使用になれません

この度はワイヤレスネックスピーカーをご購入頂き、誠に有難うございます。ご使用前に必ず取扱説明書をよくお読みいただき正しくご使用ください。またお読みになった後は大切に保管してください。

必ずお読みください

- ・長時間使用しない場合、バッテリーが完全に放電し充電できなくなる場合があります。半年ごとに約1時間程度まで充電をしてください。
- ・充電用ACアダプタは付属しておりません。お手持ちのACアダプタをご使用いただくか、市販の5V/1AのUSB充電アダプタをご購入下さい。
- ・本製品はBluetooth対応のすべての機器との接続動作を保証したものではありません。
- ・本製品を使用中に発生したデータの消失、機器の故障などの保証はいたしかねます。

安全上のご注意

安全のため必ずお守りください

ここに示した注意事項は、製品を安全に正しくお使い頂き、お使いになる人や、他の人への危害、財産への損害を未然に防ぐものです。また危害や損害の大きさと切迫の程度を「警告」、「注意」の2つに区分されています。 いづれも安全に関する重要な内容ですので、必ず守ってください。

	警告	この表示を無視して誤った取り扱いをすると、死亡または重傷を負う可能性が想定される内容を示しています。
	注意	この表示を無視して誤った取り扱いをすると、傷害を負う可能性が想定される内容を示しています。

絵記号の意味

	この記号は禁止の行為を告げるものです。記号の中や近くに具体的内容が書かれています。		例) 「分解禁止」を表す絵表示
	この記号は必ず行っていただきたい行為を告げるものです。記号の中や近くに具体的内容が書かれています。		例) 「電源プラグを抜く」を表す絵表示

警告

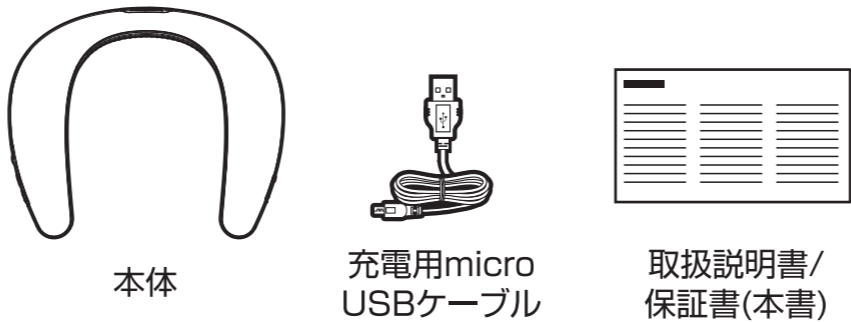
- ・煙や異臭、異音が出たら本体の電源を切って弊社サポートへお問合せください。火災や感電の原因となります。
- ・壊れた状態で使用しないでください。また本体に強い衝撃を与えないでください。火災や感電の原因となります。
- ・万一、機器の内部に異物や水などが入った場合は電源を切り、電源プラグをコンセントから抜いてください。火災や感電の原因となります。
- ・本体の分解や改造はしないでください。点検や修理は修理受付窓口へご依頼ください。けがや感電の原因となります。
- ・濡れた手で使用しないでください。また浴室・シャワー室など湿気の多い場所で使用しないでください。火災や感電の原因となります。
- ・子供だけで使用したり、乳幼児の手の届くところに保管しないでください。けがや感電の原因となります。
- ・湿気やほこりの多い場所や、車内など高温になる場所には保管しないでください。火災、けが、感電の原因となります。
- ・航空機内、病院内で使用しないでください。誤動作による事故の原因となるおそれがあります。
- ・運転中の妨げとなるような大音量での使用はお控え下さい。交通事故の原因となります。

注意

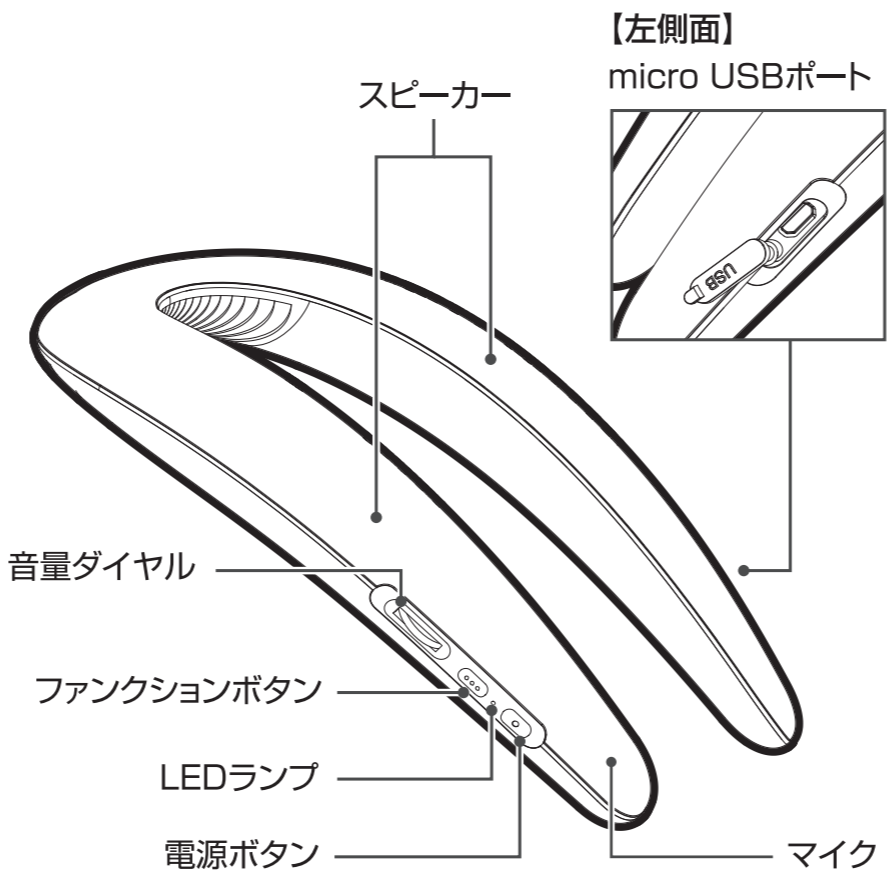
- ・大音量で長時間続けて聴きすぎないでください。耳を傷める原因となるおそれがあります。
- ・はじめからボリュームを上げすぎないでください。耳を傷める原因となるおそれがあります。
- ・ペースメーカーなど医療機器を使用している場合は事前に医師に相談してください。医療用機器に影響を与えるおそれがあります。
- ・長時間、直接素肌に触れないようご注意ください。低温やけどの原因となるおそれがあります。
- ・肌に触れる部分に異常を感じたら使用を中止してください。炎症などの原因となる場合があります。

同梱物

本製品をお使いになる前に、付属品を確認してください。万が一不足している物や破損しているものがある場合は、お買上げ店又は弊社サポートセンターまでご連絡下さい。



本体各部の説明



本機を充電する

※長時間使用しない場合、バッテリーが完全に放電し充電できなくなる場合があります。半年ごとに3/4程度まで充電をしてください。※バッテリーが20%以下になると、LEDランプが赤色点滅します。※本機は充電しながらご使用いただけます。その場合、LEDが紫色点灯します。

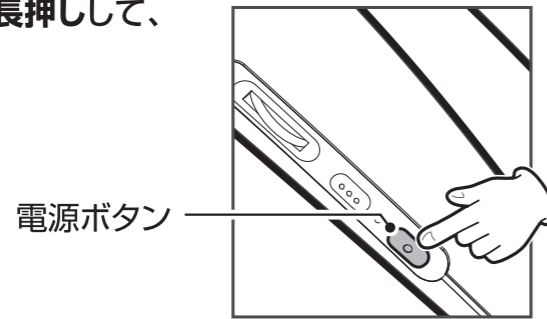
- 1 micro USBポートカバーを開けます。
- 2 micro USBポートに付属の充電用ケーブルを挿します。
- 3 お手持ちのACアダプタ(市販品)のUSBポートに、ケーブルのUSBプラグ側を挿します。充電が開始されるとLEDランプが赤色点灯します。
- 4 フル充電になると、LEDランプが消灯します。

電源のオン/オフ

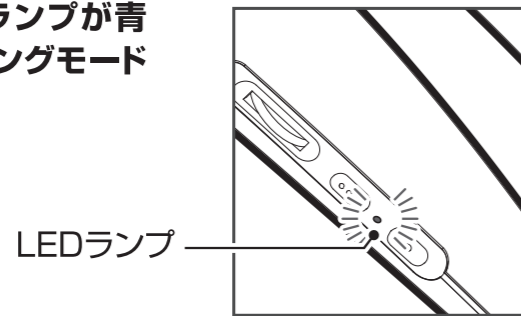
- | | | |
|------|---|--|
| 電源オン | <ol style="list-style-type: none"> 1 電源ボタンを約2秒間長押しします。 2 起動音の流れ、電源がオンになります。 | |
| 電源オフ | <ol style="list-style-type: none"> 1 電源オンの状態で電源ボタンを約2秒間長押しします。 2 終了音の流れ、電源がオフになります。 | |

Bluetooth機器と接続する(ペアリング)

- 1 電源ボタンを約2秒間長押しして、電源をオンにします。



- 2 起動音流れ、LEDランプが青色点滅を開始しペアリングモードとなります。



- 3 ご使用の Bluetooth 機器の取扱説明書をご参照の上ペアリング作業を行って接続をしてください。本機のデバイス名は「**SoundCollar**」と表示されます。

※接続する機器側の接続方法については、機器側の取扱説明書をご覧ください。
※一度ペアリングを行った機器が側にある場合は自動的にペアリングを行います。

- 4 接続が完了するとLEDランプが青色点灯し、本機から接続を知らせる音声が鳴ります。

- 5 機器側で音楽を再生すると、スピーカーから音声が流れます。



※周辺に他のBluetooth機器やワイヤレス接続のPCなどが多い環境では検出されにくい場合があります。※一度ペアリングした機器が自動的に接続できない場合は、再度ペアリングを行って下さい。※10分以上機器を検出できない場合は自動的に電源がオフになります。※本機のBluetoothの検出範囲は約10mです。10m以上離れるとペアリングが途切れます。

Bluetooth接続中の本機の動作

電源ボタン	短押し	スマートフォンと接続中に着信があった場合、通話を開始します 音楽再生時、停止／再生を行います
	長押し	本機の電源オフ
ファンクションボタン	短押し	スマートフォンの声認識機能が起動します ※ご使用のスマートフォンの機種によります
	2回押し	音楽再生時、次の曲へ
	3回押し	音楽再生時、曲の初めから再生 ※ご使用のアプリによっては動作が違う場合があります
	長押し	Bluetoothオフ ※一度Bluetoothをオフにした場合は電源を切り、再度接続をしてください
音量ダイヤル	—	音量を調整します

故障かな?と思った時は

- ・ペアリングできない → 周辺に他のBluetooth機器やワイヤレス接続のPCなどが多い環境では検出されにくい場合があります。
→ 一度ペアリングした機器が接続できない場合は、再度ペアリングを行って下さい。
- ・機器が検出されない → 他の機器と既にペアリングされていないかご確認ください。
→ 充電が不足している可能性があります。本機を充電してください。
→ 本機と機器が離れすぎていませんか。Bluetoothの検出範囲は約10mです。
- ・再生できない → 音量が最小になっていませんか。本機、接続機器共に音量を確認してください。
→ 一度本機の電源を切って、再度ペアリングをお試しください。

- ・再生中にノイズが入る → 本機のBluetoothの検出範囲は約10mですが、10m以内でも障害物のある場合ノイズが入ることがあります。
→ 本機の近くで無線LANルーターやトランシーバー等の無線機器を使用しているとノイズが入る場合があります。

- ・急に電源が切れる → 本機のBluetoothの検出範囲は約10mです。10m以上離れるとペアリングが途切れます
- ・音が途切れる → 充電が不足している可能性があります。本機を充電してください

製品仕様

規格	Bluetooth 4.2
使用可能通信距離(約)	10m
使用周波数帯域	2.402GHz~2.480GHz
対応コーデック	SBC
電池形式	リチウムイオン充電電池
電池容量	800mAh
充電時間(約)	3時間
入力電圧	5V/0.5A
連続使用時間(約)	8-9時間(音量40%で音楽を再生使用した場合)
製品寸法(約)	245×205×44.5mm
製品重量(約)	290g
接続機器表示名	SoundCollar
スピーカー	3W×2
使用温度範囲(約)	0℃~35℃

※連続使用時間・充電時間はあくまでも目安であり、使用状況・環境によって異なる場合がございます。 ※製品仕様および外観は、改良のために予告なく変更する場合があります。

お問合せ／修理受付窓口

株式会社グランプレ 【カスタマーサポート】

 **0570-020-511** (平日 10:00~12:00 / 13:00~17:00)

 <http://www.granple.co.jp>  support@granple.co.jp

〒160-0004 東京都新宿区四谷三丁目2番地2 TRビル6F