

この度はAM/FMラジオをご購入頂き、誠に有難う御座います。ご使用前に必ず取扱説明書をよくお読みいただき正しくご使用ください。また、お読みになった後は大切に保管してください。

## 安全上のご注意 安全のため必ずお守りください

ここに示した注意事項は、製品を安全に正しくお使い頂き、お使いになる人や、他人への危害、財産への損害を未然に防ぐものです。また危害や損害の大きさと切迫の程度を「警告」、「注意」の2つに区分されています。いずれも安全に関する重要な内容ですので、必ず守ってください。

- 警告** この表示を無視して誤った取り扱いをすると、死亡または重傷を負う可能性が想定される内容を示しています。
- 注意** この表示を無視して誤った取り扱いをすると、傷害を負う可能性が想定される内容を示しています。

絵記号の意味	⊘	この記号は禁止の行為を告げるものです。記号の中や近くに具体的内容が書かれています。	⊘	例) 「分解禁止」を表す絵表示
	●	この記号は必ず行っていただきたい行為を告げるものです。記号の中や近くに具体的内容が書かれています。	⚡	例) 「電源プラグを抜く」を表す絵表示

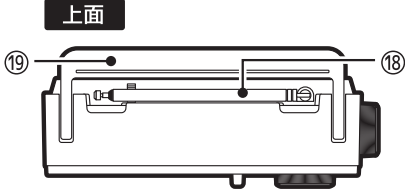
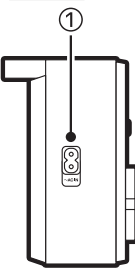
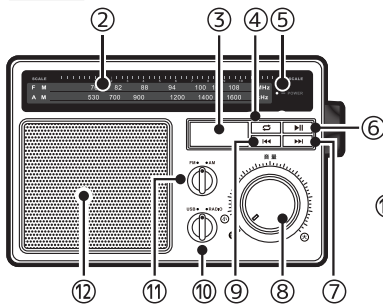
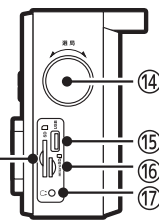
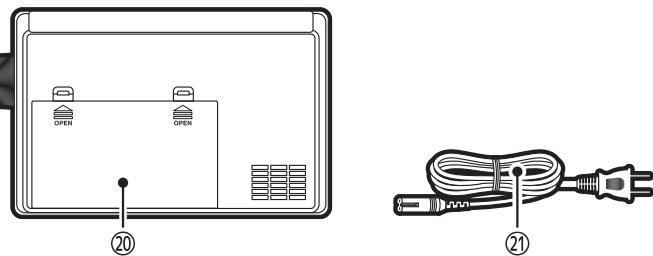
### 警告

- ⊘ 本体やACコードを傷つけたり分解しないでください。感電の原因となります。
- ⊘ 煙や異臭、異音が出たり、落下や破損をしたときは本体の電源を切り、コンセントから電源プラグを抜き、使用しないでください。
- ⊘ 浴室・シャワー室など湿気の高い場所で使用しないでください。火災や感電の原因となります。
- ⊘ ぬれた手で使用しないでください。けがや感電の原因となります。
- ⊘ 子供だけで使用したり、乳幼児の手の届くところで使用しないでください。けがや感電の原因となります。
- ⊘ 分解・改造はしないでください。けがや感電の原因となります。
- ⊘ 強い衝撃を与えたり、壊れた状態で使用しないでください。火災や感電の原因となります。

### 注意

- ⚡ 旅行などで長期間お使いにならないときは、安全のため乾電池を抜き、ACコードもコンセントから抜いておいてください。
- ⊘ 本機のスピーカーには強力な磁石を使っていますので、時計や磁気カード等は本機のそばに置かないでください
- ⚡ 大音量で長時間続けて聞きすぎないでください。聴力に悪い影響を及ぼすおそれがあります。
- ⚡ はじめからボリュームを上げすぎないでください。突然大きな音が出て、耳を痛める原因となります。

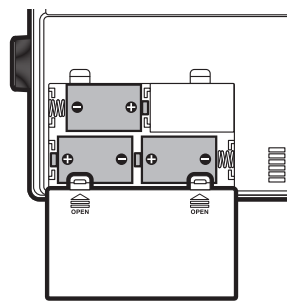
## 各部の説明

<p>上面</p> 	<p>① AC端子 ② 選局バー ③ 液晶画面 ④ リピートボタン ⑤ 電源LED ⑥ 再生/一時停止ボタン</p>	<p>⑦ 次へボタン ⑧ 音量ダイヤル ⑨ 前へボタン ⑩ 機能切換ツマミ ⑪ FM/AMツマミ ⑫ スピーカー</p>	<p>⑬ SDカードスロット ⑭ 選局ダイヤル ⑮ USBポート ⑯ MicroSDカードスロット ⑰ イヤホン端子 ⑱ ロッドアンテナ</p>
<p>左側面</p> 	<p>正面</p> 	<p>右側面</p> 	<p>背面</p> 

## 電源を選ぶ

乾電池で使用する方

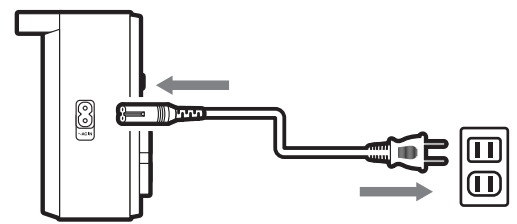
- 1** 電池フタを開け、アルカリ乾電池(市販品)3個をセットします。
- 2** 電池フタを閉めます。



※乾電池を使用する際は必ずACケーブルを抜いてください。  
 ※違う種類の乾電池や新旧の乾電池を混用しないでください。  
 ※音程が低くなったり、音に歪みが出てきた場合は電池が消耗している可能性があります。全て新しい物に交換してください。  
 ※向きを誤らないようご注意ください。発熱・破裂の原因となります。  
 ※長期間使用しない場合は乾電池を抜いて保管してください。

家庭用電源で使用する方

AC端子に付属のACコードを接続し、ご家庭のコンセントに接続してください。

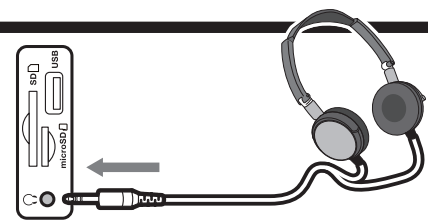


※必ず付属のACコードをご使用ください。それ以外のACコードを使用すると故障の原因となります。

## イヤホンを使用する

市販品のイヤホンを、イヤホン端子に接続します。

※耳を傷めないよう適度な音量に調整をしてください。



# ラジオを聴く

- 機能切換つまみを RADIO に合わせます。
- FM/AMつまみを FM 又は AM に合わせます。

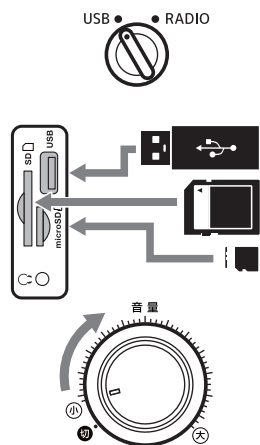
- 音量ダイヤルを回して電源をオンにします。電源が入ると電源LEDが点灯します。
- FM** ロッドアンテナを電波状態の良い方に伸ばします。  
**AM** 本体を受信状態の良い方向へ向けます。

- 選局ダイヤルを回して聞きたい局へ合わせます。  
※テレビやパソコン、電子レンジの近くでは電磁波の影響でノイズが入る場合があります。
- ラジオを終了する際は、音量ダイヤルを左に回して切の位置へ合わせてください。

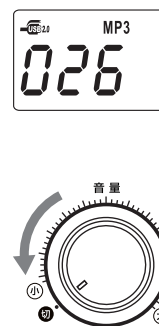
## MP3プレーヤーを使用する 本機はMP3/WMAファイルのみ、再生が可能です。録音は出来ません。32GBまでのメディアに対応しています。

### 基本操作

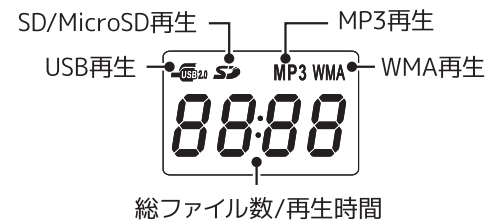
- 機能切換つまみを USB に合わせます。
- メディア (USBメモリ/SDカード/Micro USBカード) をポートに挿しこみます。
- 音量ダイヤルを回して電源をオンにします。電源が入ると電源LEDが点灯します。



- メモリを認識すると、液晶画面は総ファイル数を表示し、再生を開始します。  
※再生が始まると再生時間を表示します。
- 終了する際は、音量ダイヤルを左に回して切の位置へ合わせてください。
- メディアを取り出します。  
※データ破損の原因となるため、メディアの抜き差しは電源オフの状態で行ってください。



説明  
液晶画面の



再生中に可能な本機の動作

▶▶ ボタン	次のファイルへ移動
◀◀ ボタン	前のファイルへ移動
▶   ボタン	ファイルの再生/一時停止
↻ ボタン (押す度に切り替わります)	ALL 全曲リピート rP1 1曲リピート

## 故障かなと思った時は

電源が入らない	<ul style="list-style-type: none"> <li>ACコードが抜けていたり、乾電池が間違った方向で入っていませんか？</li> <li>乾電池が消耗していませんか？全て新しい物に交換をしてください。</li> <li>音量ダイヤルを回して電源をオンにしていますか？</li> </ul>
音が出ない	<ul style="list-style-type: none"> <li>イヤホンを接続していませんか？イヤホン使用時はスピーカーからは音ができません。</li> <li>音量が最小になっていませんか？音量ダイヤルを調節してください。</li> <li>機能切換つまみが正しい位置になっているかご確認ください。</li> </ul>
MP3/WMAが再生されない	<ul style="list-style-type: none"> <li>本機に対応したファイル形式ですか？本機ではMP3/WMA以外のフォーマットには対応していません。</li> <li>メディアを抜き差しし、再度お試しください。</li> </ul>
ラジオ受信時雑音が入る	<ul style="list-style-type: none"> <li>電波状態は良好ですか？FMの場合はロッドアンテナを、AMの場合は本体を電波の良い方向へ向けてください。</li> <li>テレビやパソコン、電子レンジの近くでは電磁波の影響でノイズが入る場合があります。</li> </ul>

## 製品仕様

ラジオ周波数	AM 520-1625KHz 【モノラル】 FM 76-108MHz ワイドFM対応【ステレオ】						
アンテナ	FM ロッドアンテナ AM 内蔵バーアンテナ						
スピーカー	φ80mm 3W						
出力	φ3.5mmイヤホンジャック						
最大出力	1.9W						
入力	<table border="1"> <tr> <td>UBSポート</td> <td>MP3/WMA再生用</td> </tr> <tr> <td>SDカードスロット</td> <td>※書き込み不可</td> </tr> <tr> <td>MicroSDカードスロット</td> <td></td> </tr> </table>	UBSポート	MP3/WMA再生用	SDカードスロット	※書き込み不可	MicroSDカードスロット	
UBSポート	MP3/WMA再生用						
SDカードスロット	※書き込み不可						
MicroSDカードスロット							
電源	AC100V 50/60Hz						
消費電力	8W						
乾電池	DC4.5V 単1形アルカリ乾電池3本使用 ※1						
乾電池使用時間	ラジオAM:約62H ラジオFM:約47H MP3:USB約35H/SD約49H/MicroSD約50H						
外形寸法	約210×65×137mm						
重量	約899g						
内容物	本体、ACコード、取扱説明書/保証書						

※1 乾電池は付属していません。※使用時間はあくまでも目安であり、使用状況・環境によって異なる場合がございます。※製品仕様および外観は、改良のために予告なく変更する場合があります。

## お問合せ/修理受付窓口

株式会社グランプル カスタマーサポート 0570-020-511 (平日10:00 ~ 12:00 / 13:00 ~ 17:00)

HP <http://www.granple.co.jp> Eメール support@granple.co.jp 〒160-0004 東京都新宿区四谷三丁目2番地2 TRビル6F