

取扱説明書

サウンドバースピーカー

この度はサウンドバースピーカーをご購入頂き、誠に有難う御座います。使用前に必ず取扱説明書をよくお読みいただき正しくご使用ください。また、お読みになった後は大切に保管してください。

【安全上のご注意】

安全のため必ずお守りください

ここに示した注意事項は、製品を安全に正しくお使い頂き、お使いになる人や、他の人への危害、財産への損害を未然に防ぐものです。また危害や損害の大きさと切迫の程度を「警告」、「注意」の2つに区分されています。いずれも安全に関する重要な内容ですので、必ず守ってください。

警告 この表示を無視して誤った取り扱いをすると、死亡または重傷を負う可能性が想定される内容を示しています。

注意 この表示を無視して誤った取り扱いをすると、傷害を負う可能性が想定される内容を示しています。

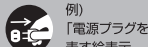
絵記号の意味

この記号は禁止の行為を告げるものです。記号の中や近くに具体的内容が書かれています。



例)
「分解禁止」を表す絵表示

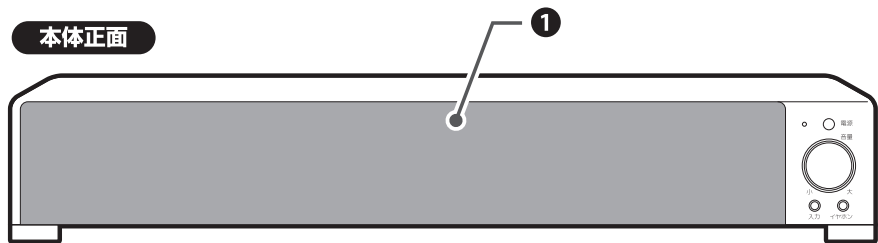
この記号は必ず行っていただきたい行為を告げるものです。記号の中や近くに具体的内容が書かれています。



例)
「電源プラグを抜く」を表す絵表示

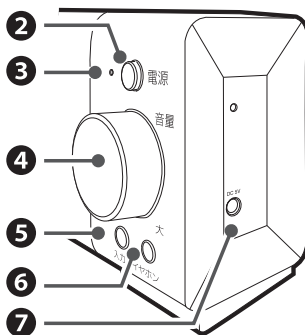
各部の名称

本体正面

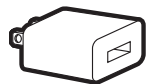


- ① スピーカー
- ② 電源ボタン
- ③ 電源ライト
- ④ 音量ダイヤル
- ⑤ ライン入力端子
- ⑥ イヤホン端子
- ⑦ 電源端子

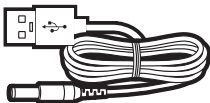
本体右側面



付属品



ACアダプタ



電源用ケーブル



3.5mmオーディオケーブル



取扱説明書/保証書(本書)

警告

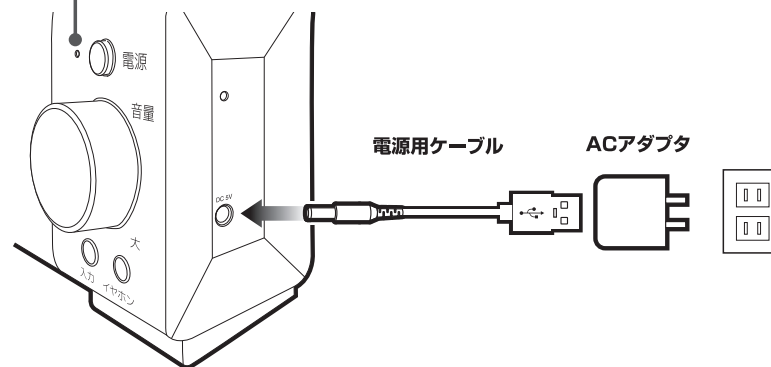
- 本体に傷を与えたり分解しないでください。感電の原因となります。
- 煙や異臭、異音が出たら、本体の電源を切って弊社サポートへお問合せください。火災や感電の原因となります。
- 浴室などの水場で使用しないでください。また汗による湿気にもご注意ください。火災や感電や腐食の原因となります。
- めれた手で使用しない。感電やけがをすることがあります。
- 子供だけで使用したり、乳幼児の手の届くところで使用しないでください。けがや感電の原因となります。
- 分解・改造はしないでください。点検や修理は弊社サポートへご依頼ください。けがや感電の原因となります。
- 湿気やほこりの多い場所や高温になる場所には保管しないでください。火災の原因となります。
- 強い衝撃を与えたり、破損した状態で使用しないでください。けが・感電・火災の原因となります。
- 雷がなっている時はご使用をお控え下さい。落雷により感電する恐れがあります。

注意

- 大音量で長時間聞きすぎないでください。聴力に悪い影響を及ぼす恐れがあります。
- はじめからボリュームを上げすぎないでください。突然大きな音が出て、耳を傷める原因となります。
- 液体をかけたり、異物を内部に入れないでください。故障の原因となります。
- お手入れは、ベンジンや薄め液、洗剤などは使用しないでください。変色・変形する恐れがあります。
- 電磁波や強い磁気を発する機器の近くで使用しないでください。故障の原因となります。
- 他の機器と接続する場合、各機器の電源をオフにしてからご利用ください。突然大きな音が出て、耳を傷める原因となります。

電源のオン/オフ

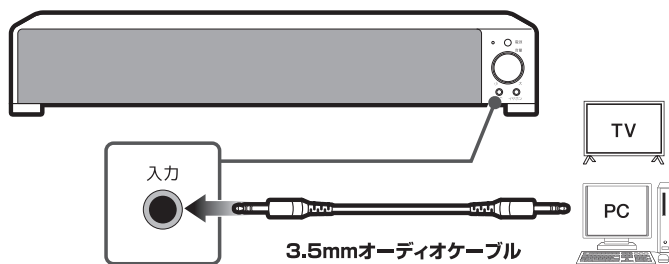
- 1 本体の電源端子に、同梱の電源用ケーブルを挿します。
- 2 同梱のACアダプタをご家庭のコンセントに接続します。
- 3 電源用ケーブルのUSB端子をACアダプタに接続します。
- 4 本体の電源ボタンを押します。電源がオンになると電源ライトが赤色に点灯します。



機器の接続をする

※他の機器と接続する場合、各機器の電源をオフにしてからご利用ください。

- 1 本体のライン入力端子に、付属の3.5mmオーディオケーブルを接続します。
- 2 もう片側を、テレビ、パソコン、オーディオ機器等の3.5mmステレオミニジャックへ接続します。
- 3 本機の電源と接続した機器の電源をオンにし、接続中の機器にて音声を再生します。

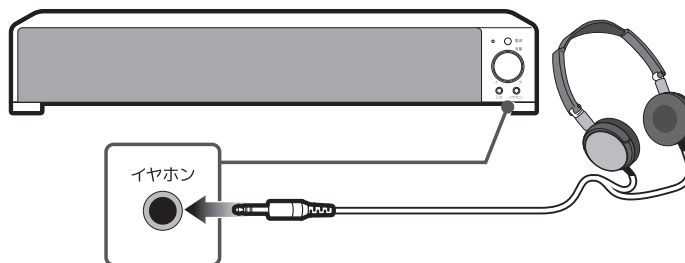


ヘッドホン/イヤホンを接続する

- 1 本体のイヤホン端子に、市販品のヘッドホンやイヤホンを接続します。
- 2 接続した機器の再生を開始すると、音声が流れます。

※ヘッドホン使用時は、本機にて音量の調節が出来ません。接続の機器にて調節してください。

※本機の構造上、ヘッドホン使用時は電源オン/オフどちらの状態でも再生されます。



【故障かなと思った時は】

電源が入らない	<ul style="list-style-type: none"> ・電源ケーブルがしっかりと接続されているかご確認ください。 ・電源ボタンはオンになっていますか?オンの場合、電源ライトが赤く点灯します。
音が出ない	<ul style="list-style-type: none"> ・オーディオケーブルがしっかりと接続されているかご確認ください。 ・音量ダイヤルが最小になっていないかご確認ください。 ・ヘッドホン接続中の場合、本体スピーカーから音は出ない仕様です。
音量が変わらない	<ul style="list-style-type: none"> ・ヘッドホン使用時は本機にて音量調節ができません。接続中の機器で音量調整を行ってください。
電源が入っていないのに音が鳴る	<ul style="list-style-type: none"> ・ヘッドホン使用時は、電源のオン/オフに関わらず音が出る構造です。
音が途切れる	<ul style="list-style-type: none"> ・付属のACアダプタをご使用ですか?本機は5V/2Aの出力のACアダプタを使用する必要があります。

【製品使用】

電源	DC5V/2A
消費電力	7W
最大出力	1.2W
定格出力	3W×2
スピーカー形式	フルレンジスピーカー×2
パッシブラジエーター	1
インピーダンス	4Ω
周波数特性	80hz~15khz
スピーカーサイズ	2インチ
本体サイズ	約424mm×78mm×47mm (突起物含まず)
本体重量	約713g
入力端子	ライン入力端子,電源端子
出力端子	イヤホン端子
付属品	ACアダプタ、電源用ケーブル、3.5mmオーディオケーブル、取扱説明書/保証書(本書)

※製品仕様および外観は、改良のために予告なく変更する場合があります。

お問合せ/修理受付窓口

株式会社グランプレ 【カスタマーサポート】

0570-020-511 (平日 10:00~12:00 / 13:00~17:00)

HP <http://www.granple.co.jp> Eメール support@granple.co.jp

〒160-0004 東京都新宿区四谷三丁目2番地2 TRビル6F